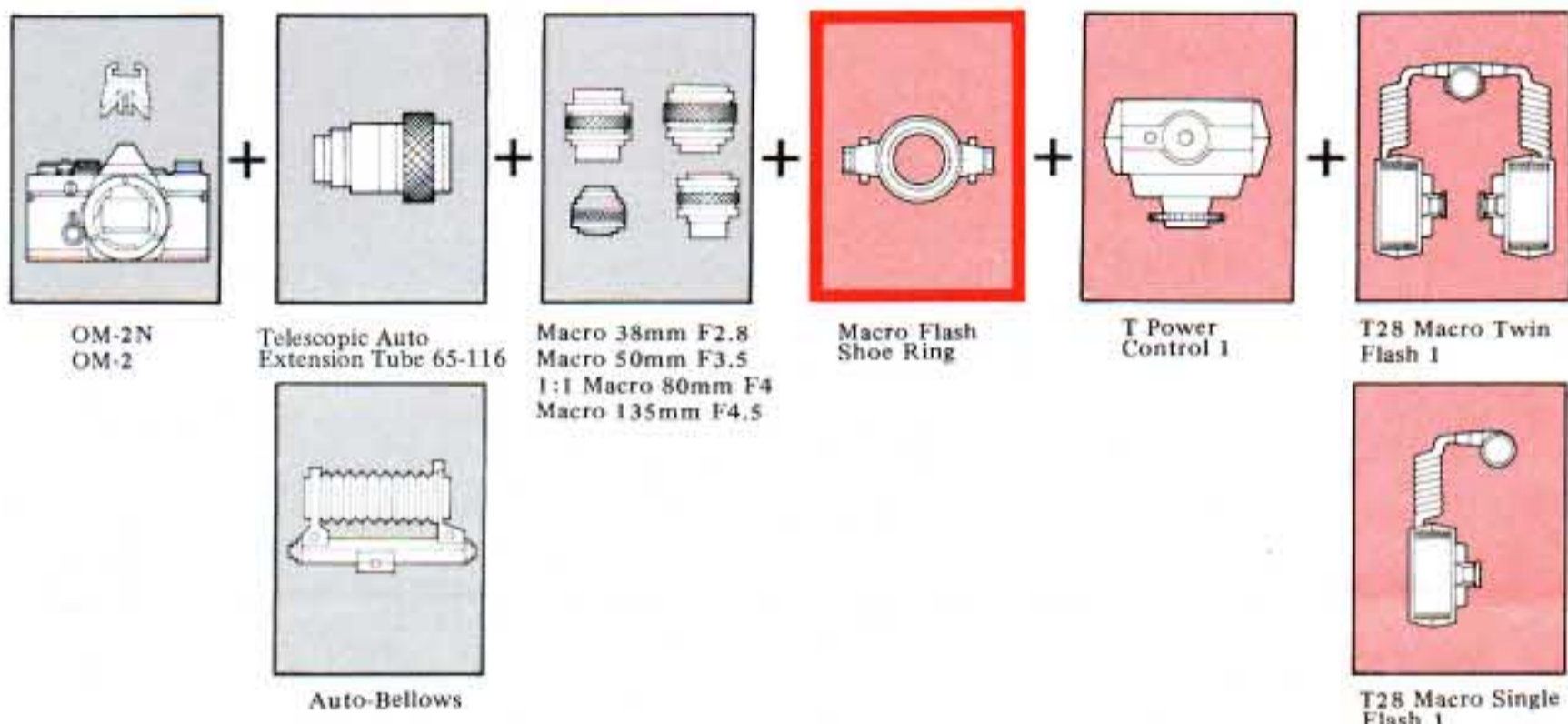


MACRO FLASH SHOE RING

Makro-Blitzschuhring 1 / Annneau de sabot 1 pour flash Macro
Aro de flash 1 Macro

Combinations

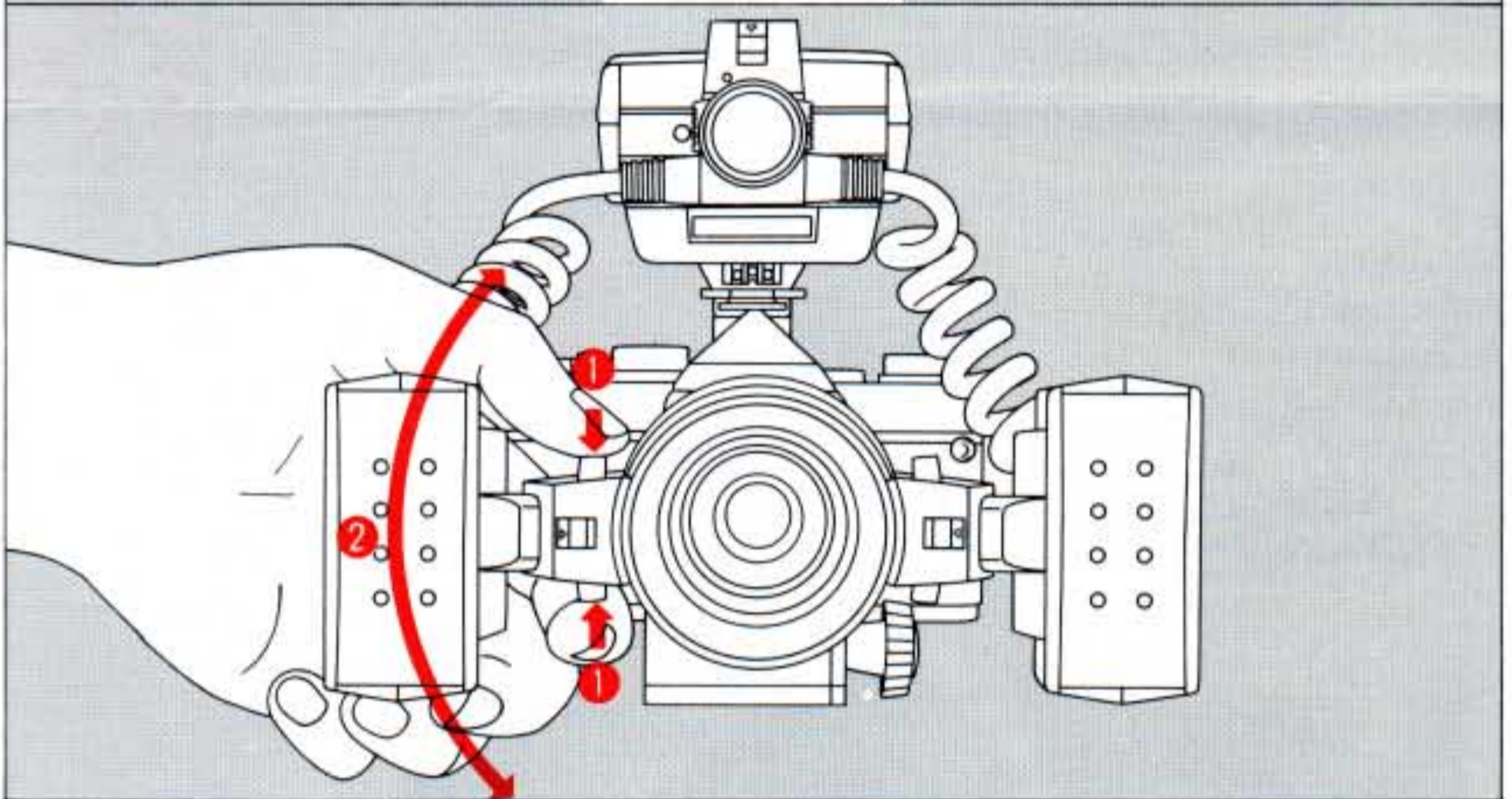
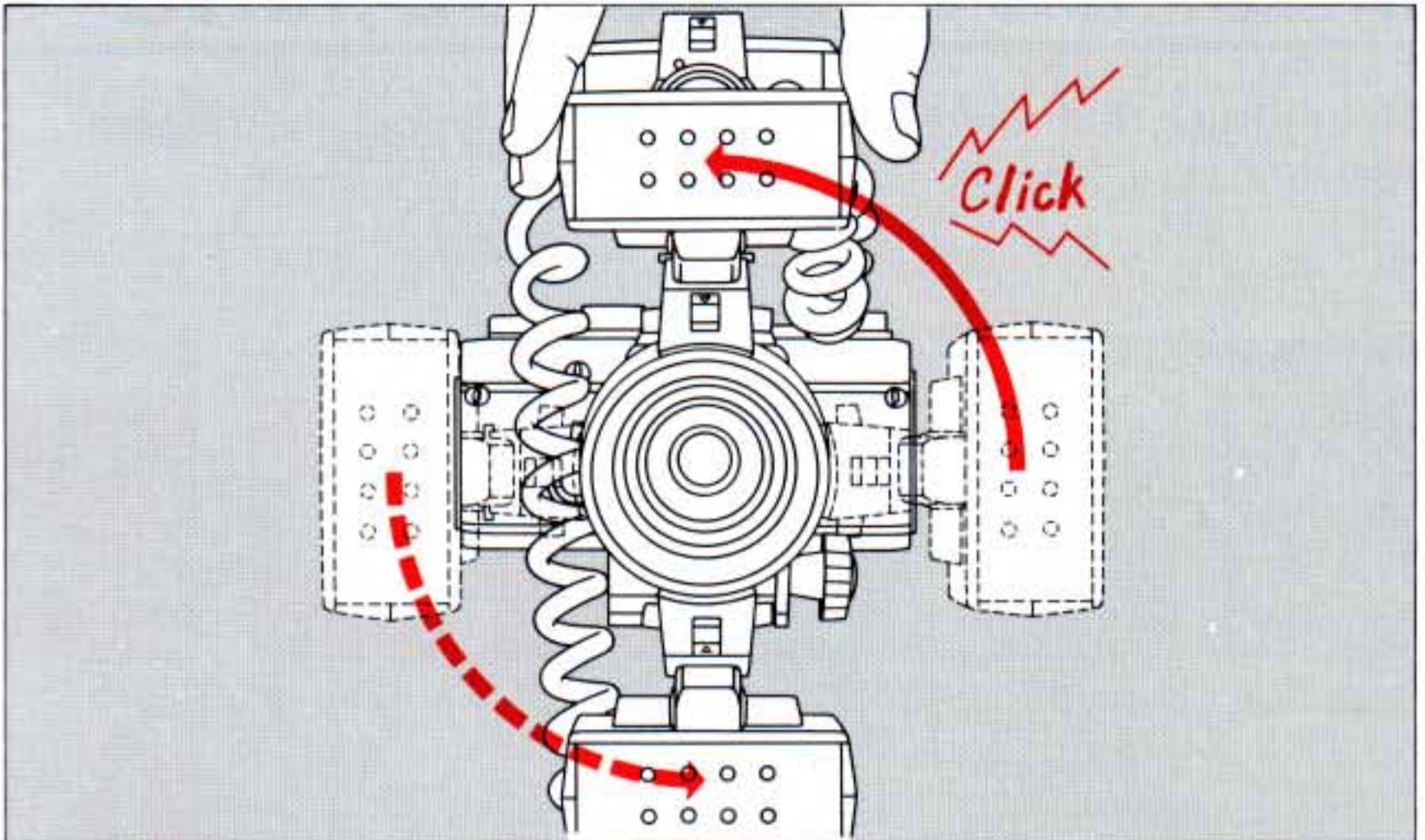


Mounting
Anbringen
Accouplement
Montaje

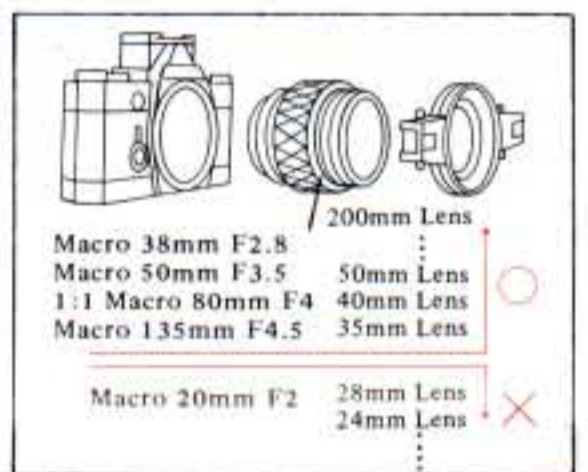
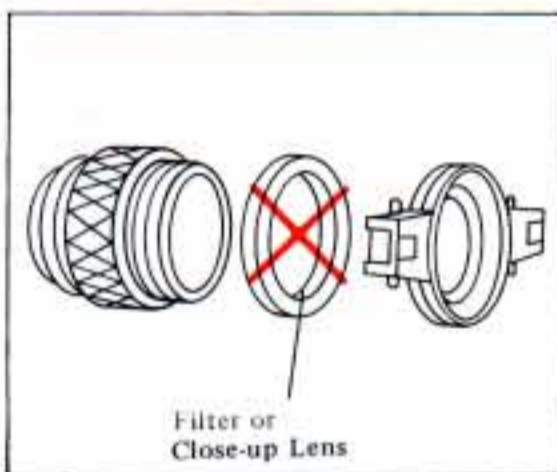
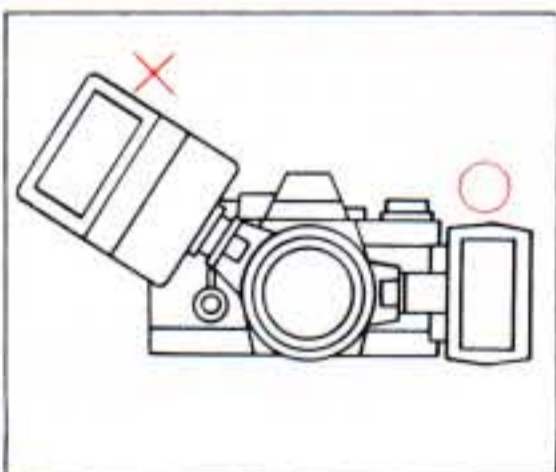


Example
Beispiel
Exemplé
Ejemplo





Care and storage / Pflege und Lagerung / Entretien et rangement / Cuidado y conservación



Specifications

Mounting to lens:	Built in 49/55 mm filter screw
Shoe seating:	Free rotation, free stop-position, one-touch shoe locking
Dimensions & Weight:	64 x 111 x 23 mm, 50g (2.5 x 4.4 x 0.9 in., 1.8 oz.)
Anschluß an Objektiv:	Eingebaute 49/55 mm-Filterschraube
Schuhsitz:	Freie Drehung, freie Rastposition, Sofort-Arretiersystem
Accouplement sur l'objectif:	Par vis de filtre de 49/55 mm intégrée
Assise de sabot:	Rotation libre, verrouillage toutes positions à simple action
Montaje al objetivo:	Rosca de filtro de 49/55 mm incorporada
Contacto de la zapata:	Rotación libre, posición de ajuste libre, sistema de montaje rápido de la zapata

OLYMPUS OPTICAL CO., LTD.

San-Ei Building, 22-2, Nishi Shinjuku 1-chome, Shinjuku-ku Tokyo, Japan. Tel. 03-3340-2211

OLYMPUS AMERICA INC.

Two Corporate Center Drive, Melville, New York 11747-3157 Tel. 516-844-5000

OLYMPUS OPTICAL CO. (EUROPA) GMBH.

(Premises/Goods delivery) Wendenstrasse 14-16, 20097 Hamburg, Germany. Tel. 040-237730
(Letters) Postfach 10 49 08, 20034 Hamburg, Germany.

OLYMPUS OPTICAL CO. (U.K.) LTD.

2-8 Honduras Street, London EC1Y 0TX, United Kingdom. Tel. 071-253-2772